

# Der Kia Rio.

## Verbrauchsangaben

Motor Getriebe	1.2	1.0 T-GDI 100		1.0 T-GDI 120 48V	
	Manuell	Manuell	Automatik	Manuell	Automatik
Kraftstoffverbrauch (in l/100 km)					
Innerorts	6,4	6,1	5,7	4,9	5,7
Außerorts	4,4	4,3	4,4	4,3	4,2
Kombiniert	5,2	5,0	4,8	4,5	4,7
CO <sub>2</sub> -Emission, kombiniert (in g/km)	118	114	110	103	108
Effizienzklasse	B	B	A	A	A

Die Kraftstoffverbrauchs- und CO<sub>2</sub>-Emissionswerte wurden nach der neu eingeführten „World Harmonised Light Vehicle Test Procedure“ (WLTP) ermittelt. Um die Vergleichbarkeit mit den nach dem bisherigen Prüfverfahren (NEFZ) gemessenen Fahrzeugen zu wahren, werden die entsprechend den geltenden Vorschriften korreliert zurückgerechneten Werte nach NEFZ-Standard ausgewiesen. Die Angaben beziehen sich nicht auf ein einzelnes Fahrzeug und sind nicht Bestandteil des Angebots, sondern dienen allein Vergleichszwecken zwischen den verschiedenen Fahrzeugtypen. Kraftstoffverbrauch und CO<sub>2</sub>-Emissionen eines Fahrzeugs hängen nicht nur von der effizienten Ausnutzung des Kraftstoffs durch das Fahrzeug ab, sondern werden auch vom Fahrverhalten und anderen nicht-technischen Faktoren beeinflusst.

Weitere Informationen zum offiziellen Kraftstoffverbrauch und den offiziellen spezifischen CO<sub>2</sub>-Emissionen neuer Personenkraftwagen können dem „Leitfaden über den Kraftstoffverbrauch, die CO<sub>2</sub>-Emissionen und den Stromverbrauch aller neuen Personenkraftwagenmodelle“ entnommen werden, der an allen Verkaufsstellen und bei der DAT Deutsche Automobil Treuhand GmbH, Hellmuth-Hirth-Straße 1, 73760 Ostfildern ([www.dat.de](http://www.dat.de)), unentgeltlich erhältlich ist.



Movement that inspires



Movement that inspires





**Vielfältig und inspirierend:  
Entdecke das neue Kia.**

Was ist es eigentlich, das beim Autofahren wirklich zählt? Diese Frage ist für die meisten gar nicht so leicht zu beantworten, vielleicht geht es dir auch so. Denn natürlich soll ein Auto gut aussehen und sicher, umweltfreundlich, bequem und praktisch sein. Aber letztlich muss es vor allem zu dir passen wie die Jeans, das Kleid oder der Anzug. Denn wie die Kleidung, die wir gern tragen, kann uns auch ein Auto inspirieren und anregen. Davon sind wir bei Kia zutiefst überzeugt. Deshalb entwickeln wir Fahrzeuge für Menschen mit ganz unterschiedlichen Bedürfnissen, Ansprüchen und Vorlieben. Zugleich zeichnen sich alle Modelle der vielfältigen Kia-Palette durch grundlegende Gemeinsamkeiten aus: Sie zeigen ein mutiges, stylisches Design, sind dynamisch und innovativ, bieten ein intuitives Nutzererlebnis und setzen in praktischer Hinsicht ebenfalls Maßstäbe. All das gilt auch für den Kia Rio. Viel Spaß beim Kennenlernen!

# Nimm dir die Freiheit.

Manchmal macht man eine Tür hinter sich zu und fühlt sich frei. Du wirst sehen: Beim Einsteigen in den Kia Rio ist das genauso. Schon von außen sticht er mit seinem markanten, preisgekrönten Design aus dem gewöhnlichen Straßenbild heraus. Sobald du in seinem Cockpit sitzt, lässt du den Alltag endgültig hinter dir. Denn es macht einfach Spaß, den Kia Rio zu fahren. Dafür sorgen die dynamischen, hocheffizienten Motoren inklusive Mild-Hybrid-Variante<sup>+</sup>, der Rund-um-Komfort, das vollvernetzte Infotainment<sup>+</sup> und die topaktuellen Assistenzsysteme<sup>A+</sup>, die maßgeblich zum entspannten Fahrgefühl beitragen. Kurz: das perfekte Auto für intensive Erlebnisse abseits des Alltags – nimm dir die Freiheit.

## Verbrauchsangaben

Motor Getriebe	1.2	1.0 T-GDI 100		1.0 T-GDI 120 48V	
	Manuell	Manuell	Automatik	Manuell	Automatik
Kraftstoffverbrauch (in l/100 km)					
Innerorts	6,4	6,1	5,7	4,9	5,7
Außerorts	4,4	4,3	4,4	4,3	4,2
Kombiniert	5,2	5,0	4,8	4,5	4,7
CO <sub>2</sub> -Emission, kombiniert (in g/km)	118	114	110	103	108
Effizienzklasse	B	B	A	A	A

Die Kraftstoffverbrauchs- und CO<sub>2</sub>-Emissionswerte wurden nach der neu eingeführten „World Harmonised Light Vehicle Test Procedure“ (WLTP) ermittelt. Um die Vergleichbarkeit mit den nach dem bisherigen Prüfverfahren (NEFZ) gemessenen Fahrzeugen zu wahren, werden die entsprechend den geltenden Vorschriften korreliert zurückgerechneten Werte nach NEFZ-Standard ausgewiesen. Die Angaben beziehen sich nicht auf ein einzelnes Fahrzeug und sind nicht Bestandteil des Angebots, sondern dienen allein Vergleichszwecken zwischen den verschiedenen Fahrzeugtypen. Kraftstoffverbrauch und CO<sub>2</sub>-Emissionen eines Fahrzeugs hängen nicht nur von der effizienten Ausnutzung des Kraftstoffs durch das Fahrzeug ab, sondern werden auch vom Fahrverhalten und anderen nicht-technischen Faktoren beeinflusst.

Weitere Informationen zum offiziellen Kraftstoffverbrauch und den offiziellen spezifischen CO<sub>2</sub>-Emissionen neuer Personenkraftwagen können dem „Leifaden über den Kraftstoffverbrauch, die CO<sub>2</sub>-Emissionen und den Stromverbrauch aller neuen Personenkraftwagenmodelle“ entnommen werden, der an allen Verkaufsstellen und bei der DAT Deutsche Automobil Treuhand GmbH, Hellmuth-Hirth-Straße 1, 73760 Ostfildern ([www.dat.de](http://www.dat.de)), unentgeltlich erhältlich ist.

<sup>+</sup>Der Einsatz von Assistenz- und Sicherheitssystemen entbindet nicht von der Pflicht zur ständigen Verkehrsbeobachtung und Fahrzeugkontrolle.  
<sup>A</sup>Je nach gewählter Ausstattungslinie teilweise nicht verfügbar, gegen Aufpreis erhältlich oder serienmäßig.  
Alle Abbildungen zeigen kostenpflichtige Sonderausstattung.



## Lust auf kleine Abenteuer?

Liebst du Abwechslung und hast Lust am Entdecken? Dann hast du sicher auch schon erlebt, dass es oft die kleinen, spontanen Abenteuer sind, die besonders viel Spaß machen. Mit dem Kia Rio hast du einen auf alles vorbereiteten Begleiter. Denn neben den modernen Technologien, dem Komfort und den bequemen Plätzen bietet er auch ein hohes Maß an Variabilität: Durch die umklappbare, geteilte Rücksitzlehne (60:40) lässt sich der Gepäckraum flexibel und mit wenigen Handgriffen deinem Platzbedarf anpassen. Der Kia Rio will dich inspirieren, das Leben mit Freude und entspannt zu genießen – dazu trägt auch die beruhigende 7-Jahre-Kia-Herstellergarantie\* bei.

Alle Abbildungen zeigen kostenpflichtige Sonderausstattung.

\*Max. 150.000 km Fahrzeug-Garantie. Abweichungen gemäß den gültigen Garantiebedingungen u.a. bei Batterie, Lack und Ausstattung. Einzelheiten unter [www.kia.com/de/garantie](http://www.kia.com/de/garantie).



## Design mit Wow-Effekt.

Mal ehrlich: Wenn man mit einem neuen Auto vorfährt und keiner merkt's, ist das die Höchststrafe, oder? Beim Kia Rio kann dir das nicht passieren. Mit seinem sportlich-elegantem Design, den klaren Linien und ausgewogenen Proportionen sticht er sofort ins Auge. Zum starken Auftritt tragen die sorgfältig gestalteten Details bei.



## Weit mehr als nur stylish.

Du kennst es vom Einrichten deiner Wohnung: Was gut aussieht, ist nicht immer praktisch – und umgekehrt. Das „Einrichten“ eines Autos ist noch etwas komplizierter. Deshalb haben unsere Innendesigner und Ingenieure jedes Detail im Kia Rio bis ins Letzte durchdacht und ausgefeilt. Das Resultat ist ein stylishes, sportliches Interieur, zu dessen Premium-Ausstrahlung die hochwertigen Sitzbezüge und Soft-Touch-Oberflächen ebenso beitragen wie die Supervision-Instrumenteneinheit\* und das Navigationssystem\* samt den Online-Diensten Kia Connect<sup>1+</sup>. Und dass hier alles, was gut aussieht, auch praktisch ist, erkennst du schon am ergonomisch perfekt positionierten Touchscreen\*.

Alle Abbildungen zeigen kostenpflichtige Sonderausstattung.

<sup>1</sup>Ein Service der Kia Connect GmbH. Informations- und Steuerungs-Dienst für deinen Kia; Smartphone mit iOS- oder Android-Betriebssystem und Mobilfunkvertrag mit Datenoption, durch den zusätzliche Kosten entstehen, erforderlich. Einzelheiten zu Funktionsweise und Nutzungsbedingungen erfährst du bei deinem Kia-Partner und auf [kia.com](http://kia.com). Die Dienste stehen für eine Laufzeit von sieben Jahren nach Garantiebeginn kostenfrei zur Verfügung und können während der Laufzeit inhaltlichen Änderungen unterliegen.

\*Je nach gewählter Ausstattungslinie teilweise nicht verfügbar, gegen Aufpreis erhältlich oder serienmäßig.

# Da steigt der Puls.

Du liebst sportliche Autos? Dann wird der Rio GT-line dein Herz höherschlagen lassen. Seine exklusiven Designelemente verleihen ihm eine besonders dynamische Optik. Dazu gehören die veredelte Kühlerabdeckung mit Rahmen in „Dark Chrome“, zweifarbig lackierte 17-Zoll-Leichtmetallfelgen sowie zahlreiche Elemente in Klavierlackschwarz, von den markanten Einfassungen der LED-Nebelscheinwerfer über die Seitenschweller und die Außenspiegel bis zum Dachheckspoiler. Und der Kia Rio GT-line tritt nicht nur sportlich auf, er fährt sich auch so: Dank intelligenter Technik und lebhafter Turbobenzinmotoren zeigt er eine Agilität, die dich auf kurvigen wie geraden Straßen gleichermaßen begeistern wird.



**LED-Nebelscheinwerfer.** Markante Nebelscheinwerfer mit jeweils vier LED-Spots betonen den eigenständigen Look und leuchten die Straße bei schlechter Sicht hervorragend aus.



**Kühlergrill „GT-line“.** Der durch einen dunklen Chromrahmen eingefasste schwarzglänzende Grill verleiht der Fahrzeugfront eine besonders sportliche Note.



# Ganzheitliches Sporterlebnis.

Vom eindrucksvollen Außendesign des Kia Rio GT-line siehst du im Cockpit naturgemäß wenig – doch das Feeling bleibt, denn auch das Interieur ist exklusiv gestaltet. Für ein sportlich-elegantes Flair sorgen hier unter anderem die schwarzen Sitzbezüge in einer Kombination aus Ledernachbildung und Stoff mit grauen Ziernähten, das unten abgeflachte, beheizbare Sport-Lederlenkrad, die Aluminium-Sportpedale, die Karboneffekt-Oberfläche der zentralen Armaturenbretteleiste sowie verschiedene Innenraumdetails in dunkler Metalloptik.





# Breit vernetzt.

Wie für die Digital Natives, die mit Internet und Smartphone aufgewachsen sind, ist auch für den Kia Rio Konnektivität etwas Selbstverständliches. Du wirst es erleben, wenn du von deinem Smartphone per Kia Connect App\* (kostenfrei, für kompatible Geräte) eine Route an das Kartennavigationssystem+ des Kia Rio schickst oder dessen Türen ferngesteuert verriegelst. Und der On-Board-Service Kia Live, der wie die App zu den Online-Diensten Kia Connect+ gehört, liefert dir auf dem Fahrzeugbildschirm Echtzeitinformationen zu Verkehrslage, Parkmöglichkeiten, Wetter und vielem mehr. Sowohl das Navigationssystem als auch das Audiosystem mit 20,2-cm-Touchscreen+ verfügen über eine Smartphone-Schnittstelle (Android Auto™, Apple CarPlay™)+. Ein weiterer Bildschirm im Hightech-Cockpit ist das 10,7-cm-Display der Supervision-Instrumentenanzeige+.



**Supervision-Instrumentenanzeige+.** Die elegante, übersichtliche Instrumenteneinheit zeigt auf dem 10,7 cm (4,2 Zoll) großen Bildschirm wichtige Informationen an, inklusive Außentemperatur und Bordcomputer-Daten. Außerdem lassen sich darüber Benutzereinstellungen vornehmen.

**20,2-cm-Kartennavigation (8 Zoll)+.** Das Navigationssystem, dessen hochauflösender Touchscreen auch die Bilder der Rückfahrkamera\*\* zeigt, beinhaltet die Online-Dienste Kia Connect.



Die Bluetooth-Wortmarke und -Logos sind eingetragene Marken der Bluetooth SIG Inc. Die Wortmarke Apple CarPlay ist Eigentum der Apple Inc. Die Wortmarke Android Auto ist Eigentum der Google Inc. Die Nutzung dieser Marken durch die Kia Deutschland GmbH oder zugehörige Unternehmen erfolgt auf Grundlage einer Lizenz.

\*Zur Nutzung von Kia Connect müssen die AGB und Datenschutzbestimmungen über den Touchscreen des Navigationssystems akzeptiert werden. Die Dienste stehen für eine Laufzeit von sieben Jahren nach Garantiebeginn kostenfrei zur Verfügung und können während der Laufzeit inhaltlichen Änderungen unterliegen. Die Verfügbarkeit von Kia Connect kann länderabhängig unterschiedlich ausfallen. Zur Nutzung der kostenfreien Kia Connect App wird ein Smartphone mit iOS- oder Android-Betriebssystem und eine SIM-Karte mit Datenoption und einem bestehenden oder separat abzuschließenden Mobilfunkvertrag mit einem Mobilfunk-Provider benötigt. Durch den Versand oder Empfang von Datenpaketen über das Internet können, abhängig von dem jeweiligen Mobilfunktarif und insbesondere beim Betrieb im Ausland, zusätzliche Kosten (zum Beispiel Roaming-Gebühren) entstehen. Nähere Informationen zu Kia Connect sind bei jedem Kia-Vertragshändler, Informationen zu Mobilfunk-Tarifbedingungen bei dem jeweiligen Mobilfunkanbieter erhältlich. Ein Service der Kia-Connect GmbH.  
+Der Einsatz von Assistenz- und Sicherheitssystemen entbindet nicht von der Pflicht zur ständigen Verkehrsbeobachtung und Fahrzeugkontrolle.  
\* Je nach gewählter Ausstattungslinie teilweise nicht verfügbar, gegen Aufpreis erhältlich oder serienmäßig.  
\*\*Nur mit kompatiblen Geräten. Bitte wende dich an deinen Kia-Vertragshändler für nähere Details.

Alle Abbildungen zeigen kostenpflichtige Sonderausstattung.



Apple CarPlay™ bietet die Möglichkeit, ein iPhone (kompatibel ab iPhone 5) während der Fahrt zu nutzen, ohne dadurch abgelenkt zu werden. Dabei lassen sich die verschiedenen Funktionen und Apps – wie Navigieren über Apple Maps, Telefonieren oder Musik-Streamen – über die Spracherkennung Siri steuern. Die Inhalte werden auf dem Navigationsbildschirm des Kia Rio angezeigt.



**Digitaler Radioempfang (DAB+).** Digitalradio bietet einen besonders klaren Klang und kann zusätzliche Informationen zum Programm oder zur Musik liefern.

**androidauto**

Smartphones mit Android™-Betriebssystem (ab Version 5.0, Lollipop) lassen sich mit Android Auto™ über den Touchscreen des Kia Rio bedienen. Die übersichtlich gestaltete Benutzeroberfläche gibt dem Fahrer unter anderem Zugang zu Navigation über Google Maps™, Apps, Musik und Sprachsteuerung und liefert Informationen in Form von einfachen Hinweisen, die nur dann erscheinen, wenn sie benötigt werden.



**Bluetooth® Freisprecheinrichtung².** Ermöglicht das Telefonieren während der Fahrt und das Streamen der eigenen Musik über das Audiosystem.



**Spracherkennung+.** Mit dieser Funktion kannst du per Sprachbefehl Anrufe tätigen, dir Textnachrichten vorlesen lassen oder das Audiosystem bedienen, ohne die Hände vom Lenkrad zu nehmen.

# Vielfach verbunden.

Verbindungen eröffnen vielfältige neue Möglichkeiten, davon sind wir bei Kia überzeugt. Möglichkeiten, die dich dazu inspirieren, deine Ideen zu verwirklichen. Ob im Auto oder per Smartphone, wo auch immer du bist, was auch immer du suchst. Diese Verbindungen bietet dir Kia Connect\* mit der Kia Connect App\* und den On-Board-Services Kia Live. Sie haben dein Fahrzeug ständig im Blick und liefern dir nahtlos Informationen zu deiner Fahrt. An Bord hält dich die Cloud-basierte **Kia-Online-Navigation** auf dem Laufenden, hinzu kommen Angaben zu **Tankstellen, Parkplätzen** und **Wetter** sowie **lokale Suche (Points of Interest), Online-Spracherkennung** und vieles mehr. Die Kia Connect App\* bietet dir Zugang zu deinem **persönlichen Nutzerprofil, „Letzte Meile“-Navigation, Valet-Modus, Fahrzeugortung, Türverriegelung** und weitere Funktionen. Du wirst sehen: Mit deinem Kia Rio hast du viele gute Verbindungen. Lass dich inspirieren!



**Auf alles vorbereitet.** Mit **Kia Live** steht dir für deine Fahrt eine Vielzahl von topaktuellen Informationen zur Verfügung. Die Navigation mit **Echtzeit-Verkehrsdaten** und besonders präzisen, ständig aktualisierten Prognosen zur Ankunftszeit führt dich auf dem schnellsten Weg zum Ziel. Wie wird das Wetter, wo sind Tankstellen und freie Parkplätze, was kostet dort der Sprit bzw. das Parken und wo ist das nächste Restaurant oder ein anderer „Point of Interest“ (POI)? Auch auf diese Fragen, die du dank **Spracherkennung** ganz bequem stellen kannst, hat Kia Live Antworten. Und die **Kalender-Funktion** lässt sich nahtlos mit der Navigation verknüpfen, sodass du direkt zum Ort des Termins gelotst wirst.

**Immer in Kontakt.** Ganz gleich, wo du dich gerade befindest, über die **Kia Connect App\*** bleibst du immer mit deinem Kia Rio in Verbindung. Wenn du auf einem großen Parkplatz oder in unbekanntenen Straßen nicht mehr genau weißt, wo er steht, zeigt dir die Funktion **„Find my Car“**, wo er zuletzt geortet wurde. Und umgekehrt kannst du dich mit der **„Letzte Meile“-Navigation** nach dem Parken deines Autos per Smartphone direkt bis zu deinem Ziel lotsen lassen. Wenn du dein Auto einer fremden Person überlässt, kannst du mit dem **Valet-Modus** alle wichtigen Fahrdaten erhalten und den Bildschirm sperren, um deine Daten zu schützen. Und deine nächste Route kannst du bequem auf dem Smartphone planen und mit der Funktion **„Send to Car“** an das Navigationssystem übertragen.

\*Zur Nutzung von Kia Connect müssen die AGB und Datenschutzbestimmungen über den Touchscreen des Navigationssystems akzeptiert werden. Die Dienste stehen für eine Laufzeit von sieben Jahren nach Garantiebeginn kostenfrei zur Verfügung und können während der Laufzeit inhaltlichen Änderungen unterliegen. Die Verfügbarkeit von Kia Connect kann länderabhängig unterschiedlich ausfallen. Zur Nutzung der kostenfreien Kia Connect App wird ein Smartphone mit iOS- oder Android-Betriebssystem und eine SIM-Karte mit Datenoption und einem bestehenden oder separat abzuschließenden Mobilfunkvertrag mit einem Mobilfunk-Provider benötigt. Durch den Versand oder Empfang von Datenpaketen über das Internet können, abhängig von dem jeweiligen Mobilfunktarif und insbesondere beim Betrieb im Ausland, zusätzliche Kosten (zum Beispiel Roaming-Gebühren) entstehen. Nähere Informationen zu Kia Connect sind bei jedem Kia-Vertragshändler, Informationen zu Mobilfunk-Tarifbedingungen bei dem jeweiligen Mobilfunkanbieter erhältlich. Ein Service der Kia Connect GmbH.

Alle Abbildungen zeigen kostenpflichtige Sonderausstattung.



**Parkmöglichkeiten und Tankstellensuche.** Sobald du dich deinem Ziel näherst, informiert Kia Live dich über Parkmöglichkeiten auf Parkplätzen und in Parkhäusern, deren Verfügbarkeit, die Preise und weitere Details. Bei niedrigem Kraftstoffstand zeigt dir das System mithilfe einer Online-Datenbank die nächstgelegenen Tankstellen und Kraftstoffpreise an. So kannst du deinen nächsten Tankstopp planen.

**Lokale Suche und Wettervorhersage.** Wenn du nach einem Restaurant, einem Geschäft in der Nähe oder anderen „Points of Interest“ (POI) suchst, liefert dir die regelmäßig aktualisierte POI-Live-Datenbank passende Vorschläge. Die Wettervorhersage prognostiziert dir bis zu drei Tage im Voraus die Wetterbedingungen an deinem Zielort – mit Höchst- und Tiefsttemperaturen, Windgeschwindigkeiten, Zahl der Sonnenstunden und Regenwahrscheinlichkeit.



**Volle Kontrolle.** Die Kia Connect App\* liefert dir auch wichtige Informationen zum Fahrzeug selbst. Sind die Türen verriegelt, ist die Zündung ausgeschaltet und die Batterie ausreichend geladen? Diese und weitere Fragen beantwortet der **Fahrzeugstatus** in Form eines umfassenden Berichts. Mit der Funktion **Türverriegelung** lassen sich per Smartphone die Türen ver- und entriegeln. Geprüft werden kann auch, ob die Fenster und die Motorhaube richtig geschlossen sind. Und falls jemand anderes mit deinem Auto gefahren ist, kannst du schon vor dem Einsteigen mit der Funktion **„Nutzerprofil-Transfer“** deine persönlichen Einstellungen wiederherstellen.

**Sicherheits- und Serviceunterstützung.** Kia Connect\* beinhaltet auch wichtige Alarm- und Warnhinweise, die dir per Smartphone mitgeteilt werden. Die **Batteriestatusanzeige** informiert dich, wenn der Ladezustand des 12-Volt-Akkus unter ein bestimmtes Niveau gefallen ist. Der **Diebstahlalarm** macht dich auf einen möglichen Autoeinbruch aufmerksam. Der **Insassenalarm** weist auf Bewegungen im Fond des Fahrzeugs hin. Und der **Leerlaufalarm** warnt dich, wenn du im Parkmodus (Gang P) bei geöffneter Tür den Motor laufen lässt.

# Komfort großgeschrieben.

In seinen Außenmaßen ist der Kia Rio zwar kompakt. Doch du wirst überrascht sein, wie großzügig und komfortabel das elegante Interieur ist. Es zeichnet sich durch bequeme, ergonomisch gestaltete Sitze und viel Platz aus, von dem auch deine Passagiere im Fond profitieren. Und dass Komfort hier großgeschrieben wird, zeigt auch das breite Ausstattungsangebot von den höhenverstellbaren Vordersitzen\* mit Sitzheizung\* bis zur Klimaautomatik\*.



\*Je nach gewählter Ausstattungslinie teilweise nicht verfügbar, gegen Aufpreis erhältlich oder serienmäßig.  
Alle Abbildungen zeigen kostenpflichtige Sonderausstattung.



## So flexibel wie du.

Nicht nur im Innenraum bietet der Kia Rio viel Platz. Auch der Gepäckraum ist mit einem Volumen von 325 Litern (nach VDA) sehr großzügig. Er lässt sich darüber hinaus in der Höhe variieren und durch die geteilt umklappbare Rücksitzlehne je nach Bedarf erweitern – viel Raum für spontane Abenteuer.



**Variables Raumangebot.** Die asymmetrisch geteilte Rücksitzlehne (60:40) ermöglicht es, das Gepäckabteil flexibel zu erweitern, wenn zum Beispiel mehr Stauraum, aber nicht alle Sitzplätze benötigt werden.



**Maximales Fassungsvermögen.** Werden beide Teile der Rücksitzlehne umgeklappt, bietet der Gepäckraum mit seinem Volumen von bis zu 1.103 Litern (nach VDA) auch für sperrige Dinge Platz.



**Herausnehmbarer Gepäckraumboden.** Die Höhe des Laderaums ist ebenfalls variabel: Der obere Boden lässt sich herausnehmen, um höhere Gegenstände transportieren zu können. Bei den Mild-Hybrid-Versionen ist der Boden standardmäßig tiefer positioniert und nicht herausnehmbar.

## Verbrauchsangaben

Motor Getriebe	1.2	1.0 T-GDI 100		1.0 T-GDI 120 48V	
	Manuell	Manuell	Automatik	Manuell	Automatik

Kraftstoffverbrauch (in l/100 km)

Innerorts	6,4	6,1	5,7	4,9	5,7
Außerorts	4,4	4,3	4,4	4,3	4,2
Kombiniert	5,2	5,0	4,8	4,5	4,7
CO <sub>2</sub> -Emission, kombiniert (in g/km)	118	114	110	103	108
Effizienzklasse	B	B	A	A	A



**Schaltgetriebe.** Die effizienten Fünf- und Sechsgang-Getriebe gewährleisten schnelle, sanfte Gangwechsel.

**Automatikgetriebe.** Das Sieben-Stufen-Doppelkupplungsgetriebe, das für beide Varianten des 1.0 T-GDI erhältlich ist, verbindet Sportlichkeit und Komfort mit hoher Kraftstoffeffizienz.

Alle Abbildungen zeigen kostenpflichtige Sonderausstattung.

## Fahrspaß garantiert.

Das kraftvolle, sportliche Design des neuen Kia Rio ist kein leeres Versprechen: Auch im Fahrverhalten präsentiert er sich ausgesprochen dynamisch. Das leistungsfähige Fahrwerk erlaubt ein agiles Handling mit schneller Rückmeldung. Und die drei modernen Benzinmotoren – der 1,2-Liter-Vierzylinder mit Dual-Port-Einspritzung und die zwei Varianten des 1,0-Liter-Turbobenziners (74 kW/100 PS und 88 kW/120 PS) – verbinden Effizienz mit Fahrspaß.

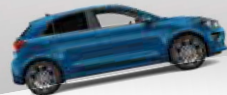
# Intelligent elektrifiziert.

Schon voll? Beim Tanken wirst du dich wundern, wie sparsam der Kia Rio ist. Denn wir haben ihn mit intelligenten Spritspartechnologien ausgestattet. So verfügt die Topmotorisierung 1.0 T-GDI 120 serienmäßig über das Mild-Hybrid-System EcoDynamics+, das den Turbobenziner mit einer 48-Volt-Batterie und einem 12 kW starken Elektromotor kombiniert. Dieser sogenannte Startergenerator kann sowohl den Antrieb unterstützen als auch Strom produzieren, um die Batterie zu laden. Dadurch wird eine hocheffiziente Energierückgewinnung ermöglicht. Das Resultat: Verbrauch und CO<sub>2</sub>-Emissionen werden deutlich reduziert – und das Tanken geht schneller.



## Motorstart.

Der kraftvolle Startergenerator ermöglicht einen sehr schnellen und komfortablen Motorstart.



## Zusätzliches Drehmoment.

Beim Beschleunigen oder an Steigungen unterstützt der E-Motor den Verbrennungsmotor.



## Fahren mit konstanter Geschwindigkeit.

Je nach Bedarf lädt der Verbrennungsmotor – mithilfe des Startergenerators – die Batterie wieder auf.



## „Segeln“.

Sowohl in der Automatikversion als auch mit dem intelligenten Schaltgetriebe ermöglicht das Mild-Hybrid-System je nach Fahrsituation das sogenannte Segeln (freies Rollen), um Kraftstoff zu sparen.



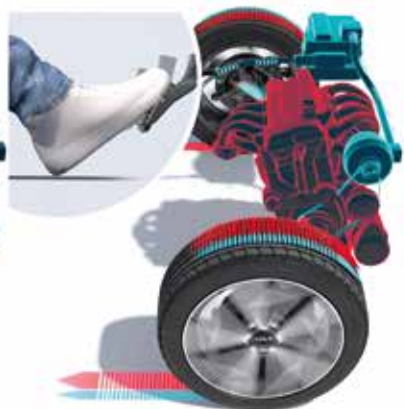
## Energierückgewinnung.

Beim Abbremsen, Bergabfahren oder Ausrollen wandelt der Startergenerator die gewonnene kinetische Energie in elektrische um und lädt damit die Batterie.



## Motorabschaltung während der Fahrt.

Anders als bei 12-Volt-Start-Stop-Systemen wird der Verbrennungsmotor auch beim Ausrollen oder Bremsen abgeschaltet, wenn die Batterieladung es zulässt.



**Kraftstoffverbrauch Kia Rio 1.0 T-GDI 120 48V AT in l/100 km für innerorts/außerorts/kombiniert: 5,7/4,2/4,7. CO<sub>2</sub>-Emission in g/km (kombiniert): 108; Effizienzklasse: A.**

\* Je nach gewählter Ausstattungslinie teilweise nicht verfügbar, gegen Aufpreis erhältlich oder serienmäßig.

Alle Abbildungen zeigen kostenpflichtige Sonderausstattung.

**Der Segel-Modus.** Nimmt der Fahrer den Fuß vom Gas, wird der Motor je nach Ladezustand der 48-Volt-Batterie für kurze Phasen abgeschaltet und das Getriebe entkoppelt. Bei Betätigung des Gas-, Brems- oder Kupplungspedals springt der Motor blitzschnell und leise wieder an. Wann und für wie lange die Segel-Funktion aktiviert wird, hängt von der Fahrsituation und der Geschwindigkeit ab.

# Wachsame Co-Piloten an deiner Seite.

Autofahren kann so schön sein. Aber sicher kennst du den Schreck, wenn plötzlich etwas auf der Fahrbahn auftaucht, oder den Ärger, wenn es blitzt, weil du ein Tempolimit übersehen hast. Um dir solche Situationen zu ersparen oder sie zumindest zu entschärfen, bietet dir der Kia Rio ein breites Spektrum hochmoderner Fahrerassistenzsysteme<sup>A</sup>. Sie beobachten kontinuierlich ihren jeweiligen Überwachungsbereich und liefern dir wichtige Informationen und Warnhinweise. Darüber hinaus treffen sie im Gefahrenfall blitzschnelle Entscheidungen, um drohende Kollisionen zu vermeiden oder deren Folgen abzumildern.



**Aktiver Spurhalteassistent<sup>A\*</sup>.** Der aktive Spurhalteassistent mit korrigierendem Lenkeingriff (Lane Keeping Assist, LKA) erkennt per Kamera, ob der Kia Rio unbeabsichtigt seine Fahrspur verlässt. In dem Fall weist das System den Fahrer darauf hin und lenkt gleichzeitig geringfügig gegen, um das Fahrzeug in der Spur zu halten.



**Verkehrszeichenerkennung<sup>A\*</sup>.** Die Verkehrszeichenerkennung für Geschwindigkeitsbegrenzungen (Intelligent Speed Limit Warning, ISLW) erkennt per Kamera Schilder mit Tempolimits und Überholverbote und zeigt diese Informationen in der Instrumenteneinheit und auf dem Bildschirm des Navigationssystems<sup>A</sup> an.



**Parkensensoren<sup>A\*</sup> vorn und hinten.** Wenn die Ultraschallsensoren im Front- und Heckstoßfänger bei Parkmanövern ein Hindernis erkennen, macht ein Warnton – der sich auch abschalten lässt – den Fahrer darauf aufmerksam.

<sup>A</sup>Der Einsatz von Assistenz- und Sicherheitssystemen entbindet nicht von der Pflicht zur ständigen Verkehrsbeobachtung und Fahrzeugkontrolle.  
<sup>A\*</sup>Je nach gewählter Ausstattungslinie teilweise nicht verfügbar, gegen Aufpreis erhältlich oder serienmäßig.



## Frontkollisionswarner<sup>A\*</sup>.

Der Frontkollisionswarner (Forward Collision-Avoidance Assist, FCA) erkennt durch ständige Auswertung von Kamera- und Radardaten andere Fahrzeuge sowie Fußgänger und Radfahrer, die die Straße überqueren. Bei Kollisionsgefahr warnt das System den Fahrer, und falls keine Reaktion erfolgt, löst es eigenständig eine Notbremsung aus. Es beugt beim Linksabbiegen an Kreuzungen auch Kollisionen mit entgegenkommenden Fahrzeugen vor.

# Beste Voraussetzungen für entspanntes Fahren

Die intelligenten Assistenzsysteme<sup>A</sup> des Kia Rio sorgen auch dadurch für ein entspanntes Fahren, dass sie dir viele Routineaufgaben abnehmen, unter anderem das Auf- und Ablenden bei Dunkelheit<sup>\*</sup> und das Einhalten des Sicherheitsabstands im dichten Autobahnverkehr<sup>\*</sup>. Auf der anderen Seite bieten sie dir in kritischen Situationen tatkräftige Unterstützung. Dazu tragen auch die serienmäßigen Zusatzfunktionen des Stabilitätsprogramms, wie zum Beispiel die Gegenlenkunterstützung, bei.



**Bremsstabilisierung im Geradeauslauf (SLS).** Registriert SLS (Straight-Line Stability) beim Bremsen auf gerader Strecke unterschiedliche Bremswirkungen bei rechten und linken Rädern, passt das System die Bremskraft entsprechend an, um Kursabweichungen entgegenzuwirken.



**Der Spurwechselassistent<sup>A\*</sup>** mit Totwinkelwarner<sup>A</sup> (Blind-Spot Collision Warning, BCW) erkennt mit Radarsensoren an den Seiten und am Heck herannahende Fahrzeuge im Bereich des toten Winkels und warnt den Fahrer bei Bedarf davor, die Fahrspur zu wechseln. Sollte er es dennoch versuchen, erfolgt bei den Ausführungen mit DCT-Getriebe automatisch ein Lenk- und Bremsengriff, um eine Kollision zu vermeiden.

**Der Querverkehrwarner<sup>A\*</sup>** (Rear Cross Traffic Collision Warning, RCCW) warnt den Fahrer beim Zurücksetzen aus Parklücken oder Einfahrten vor Fahrzeugen, die seinen Weg kreuzen. Bei den Ausführungen mit DCT-Getriebe erfolgt zudem automatisch ein Bremsengriff, wenn die Notbremsfunktion aktiviert ist.

Alle Abbildungen zeigen kostenpflichtige Sonderausstattung.



**Die adaptive Geschwindigkeitsregelanlage<sup>A\*</sup>** (Smart Cruise Control, SCC) misst per Kamera und Radar die Distanz zum vorausfahrenden Fahrzeug sowie dessen Geschwindigkeit. Wird der festgelegte Sicherheitsabstand unterschritten, bremst das System den Kia Rio ab. Sobald die Verkehrssituation es zulässt, wird das Fahrzeug wieder auf die eingestellte Geschwindigkeit beschleunigt.



**Elektronisches Stabilitätsprogramm (ESC).** Bei plötzlichen Brems- oder Ausweichmanövern hilft ESC (Electronic Stability Control), das Fahrzeug zu kontrollieren, indem die Bremskraft der einzelnen Räder und das Motordrehmoment optimal reguliert werden.

**Gegenlenkunterstützung (VSM).** Beim Bremsen in Kurven wird die Fahrstabilität durch das mit der elektronischen Servolenkung kombinierte VSM (Vehicle Stability Management) erhöht.



**Berganfahrhilfe (HAC).** Keine Angst, den Fuß vom Bremspedal zu nehmen: Beim Anfahren an Steigungen verzögert HAC (Hill-Start Assist Control) das Zurückrollen des Fahrzeugs.



**Der Fernlichtassistent<sup>A\*</sup>** (High Beam Assist, HBA) erkennt bei Dunkelheit per Kamera entgegenkommende und vorausfahrende Fahrzeuge, blendet automatisch ab und – sobald es möglich ist – wieder auf.

<sup>A</sup>Der Einsatz von Assistenz- und Sicherheitssystemen entbindet nicht von der Pflicht zur ständigen Verkehrsbeobachtung und Fahrzeugkontrolle.  
<sup>\*</sup>Je nach gewählter Ausstattungslinie teilweise nicht verfügbar, gegen Aufpreis erhältlich oder serienmäßig.





Die Karosserie des Kia Rio verdankt ihre hohe Stabilität auch den modernen Materialien und Produktionsverfahren, die bei der Herstellung eingesetzt werden.

**51% ultrahochfester Stahl.** Die Karosserie besteht zu 51 Prozent aus ultrahochfestem Stahl (Advanced High Strength Steel, AHSS), der maßgeblich zu ihrer extremen Festigkeit beiträgt.

**Acht Bereiche mit formgehärteten Komponenten.** In acht besonders belasteten Karosseriebereichen kommen Stahlkomponenten zum Einsatz, die mit dem modernen Pressverfahren der Warmumformung hergestellt werden.

**97 m Strukturklebenähte.** Auf einer Nahtlänge von insgesamt 97 Metern sind die Karosserieteile durch Strukturklebstoffe verbunden. Diese extrem festen Klebenähte erhöhen die Karosseriesteifigkeit ebenfalls und reduzieren zudem Vibrationen und Geräusche.

## Rundum sicher.

Die zahlreichen aktiven Sicherheitssysteme des Kia Rio helfen dir dabei, gar nicht erst in Gefahrensituationen zu geraten. Sollte es dennoch zu einem Unfall kommen, bieten die extrem stabile Karosserie und sechs Airbags dir und deinen Passagieren umfassenden Schutz.



**Sechs Airbags.** Serienmäßig verfügt der Kia Rio über Front- und Seitenairbags für Fahrer und Beifahrer sowie Vorhangairbags, die von vorn nach hinten durchgehen.



## Formschön und funktional zugleich.

Wie du gesehen hast, ist der Kia Rio ein durch und durch hoch entwickeltes Fahrzeug, bei dem jedes Detail vielfältigen Ansprüchen gerecht wird. Das gilt auch für die klaren Linien des markanten Außendesigns. Diese kraftvolle Linienführung ist nicht nur ästhetisch, sondern auch aerodynamisch bis ins Letzte ausgefeilt und trägt damit zur Reduktion des Kraftstoffverbrauchs bei.



## Verbrauchsangaben

Motor Getriebe	1.2	1.0 T-GDI 100		1.0 T-GDI 120 48V	
	Manuell	Manuell	Automatik	Manuell	Automatik

Kraftstoffverbrauch (in l/100 km)

Innerorts	6,4	6,1	5,7	4,9	5,7
Außerorts	4,4	4,3	4,4	4,3	4,2
Kombiniert	5,2	5,0	4,8	4,5	4,7
CO <sub>2</sub> -Emission, kombiniert (in g/km)	118	114	110	103	108
Effizienzklasse	B	B	A	A	A

Alle Abbildungen zeigen kostenpflichtige Sonderausstattung.

## Schwierige Entscheidung?

Starkes Design, hochwertiges, stylisches Interieur, viel Platz, moderne Technologien, effiziente Antriebe: Bist du vom Kia Rio auch so begeistert, wie wir? Dann gibt es nur noch eine kleine Schwierigkeit: Du musst dich zwischen den verschiedenen Design-, Antriebs- und Ausstattungsvarianten entscheiden. Wer ist eher dein Typ, der klassisch-elegante Kia Rio oder der betont sportliche GT-line? Neigst du beim Antrieb zur Mild-Hybrid-Variante? Und wenn ja, in Kombination mit intelligentem Schaltgetriebe oder Sieben-Stufen-DCT? Aber ganz gleich, wie deine Wahl ausfällt: Richtig liegst du beim Kia Rio in jedem Fall.

# Deine individuellen Extras.

Du möchtest deinem neuen Kia Rio eine individuelle Note geben? Oder ihn durch praktische Extras noch besser deinem Lebensstil anpassen? Dann solltest du deinen örtlichen Kia-Vertragshändler nach der Zubehörbroschüre für den Kia Rio fragen. Hier eine kleine Auswahl aus dem breiten Spektrum an hochwertigem, maßgeschneidertem Kia-Originalzubehör.



**iPad® Halterung für Kopfstützenbügel.** Mit dieser hochwertigen, robusten Halterung lässt sich ein iPad® sicher an den Kopfstützenbügeln der Vordersitze befestigen. Durch den Dreh- und Kippmechanismus wird eine optimale Sicht auf das Tablet ermöglicht.



**Veloursfußmatten.** Diese hochwertigen Fußmatten mit „Rio“-Schriftzug in der Fahrermatte geben dem Interieur eine exklusive Note und schützen zugleich den Fußraum. Der Antirutschbelag an der Unterseite sowie die zusätzlichen Fixierpunkte sorgen dafür, dass die Matten nicht verrutschen.



**Wendbare Gepäckraummatte.** Diese maßgeschneiderte Matte hat im wahrsten Sinne zwei Seiten: einen hochwertigen weichen Veloursbelag, der den Gepäckraum besonders stilvoll wirken lässt, und eine strapazierfähige Gummioberfläche auf der Rückseite, die auch für feuchte oder verschmutzte Ladung geeignet ist.

Alle Abbildungen zeigen kostenpflichtige Sonderausstattung.



**Karosserie-Stylingkit (Silber).** Mit diesen stilvollen, markanten Designelementen machst du deinen Rio unverwechselbar. Das Stylingkit beinhaltet Seitenschutzleisten (2), eine Zierleiste für die Heckklappe sowie Spiegelkappen und wird in Hochglanzschwarz, Silber und Rot angeboten. Alle Elemente des Pakets sind auch einzeln erhältlich.

# Stil und Komfort bis ins Detail.

Du wirst die vielen durchdachten Details des Kia Rio zu schätzen lernen. Hier eine Auswahl – von ausgefeilten Designmerkmalen über clevere technische Lösungen bis hin zu luxuriösen Komfortelementen.



**Kühlergrill.** Der Kühlergrill in der Kia-typischen „Tigernasen“-Form und mit schwarz glänzender Abdeckung ist ein prägendes Element der kraftvollen, sportlichen Frontansicht.

**Regensensor\*.** Registriert der Sensor Nässe auf der Frontscheibe, werden automatisch die Scheibenwischer eingeschaltet.

**Glasschiebedach\*.** Das elektrisch ausstellbare Glasschiebedach bringt zusätzliches Licht in den Innenraum.

**Elektrisch anklappbare Außenspiegel\*.** Die Spiegel lassen sich von innen per Knopfdruck anklappen.



**Smart-Key\*.** Diesen Schlüssel kannst du in der Tasche lassen: Zum Entriegeln des Fahrzeugs brauchst du nur noch den Knopf am Türgriff zu drücken.

**Mittelarmlehne vorn\*.** Die gepolsterte Armlehne macht das Fahren bequemer und beinhaltet ein praktisches Staufach.

**USB-Anschluss.** Über den USB-Anschluss können kompatible USB-Sticks und MP3-Player mit dem Audiosystem verbunden werden.

**Audiosystem mit 20,2-cm-Touchscreen\*.** Der Touchscreen zeigt unter anderem die Songtitel an und überträgt die Bilder der Rückfahrkamera<sup>At</sup>. Das System verfügt über die Schnittstellen Android Auto™ und Apple CarPlay™ und ist MP3-kompatibel.



**Klimaautomatik\*.** Unabhängig von äußeren Einflüssen hält dieses System die eingestellte Temperatur automatisch konstant.

**Sitzheizung vorn\*.** Mit der dreistufigen Sitzheizung können Fahrer und Beifahrer ihren Sitz nach persönlicher Vorliebe temperieren.

**Beheizbares Lenkrad\*.** An kalten Tagen sorgt die Lenkradheizung für warme Hände und ein angenehmes Lenkgefühl.

**USB-Ladebuchse im Fond\*.** Mit der Ladebuchse hinten in der Tunnelkonsole können Fondpassagiere Smartphones und andere mobile Endgeräte aufladen (nur kompatible Geräte).

<sup>A</sup>Der Einsatz von Assistenz- und Sicherheitssystemen entbindet nicht von der Pflicht zur ständigen Verkehrsbeobachtung und Fahrzeugkontrolle.

<sup>\*</sup>Je nach gewählter Ausstattungslinie teilweise nicht verfügbar, gegen Aufpreis erhältlich oder serienmäßig.

Alle Abbildungen zeigen kostenpflichtige Sonderausstattung.

# Wähle deinen Wohlfühlraum.

Der Rio bietet dir auch beim Interieur viele Alternativen. Welche Variante bevorzugst du? Die eleganten Sitzbezüge werden je nach Ausführung in Stoff, hochwertiger Ledernachbildung oder einer Kombination von beidem angeboten. In dem schwarzen Interieur setzen der Kia Rio GT-line mit grauen Ziernähten und die Platinum Edition mit einer rot-schwarzen Variante eigene Farbakzente.



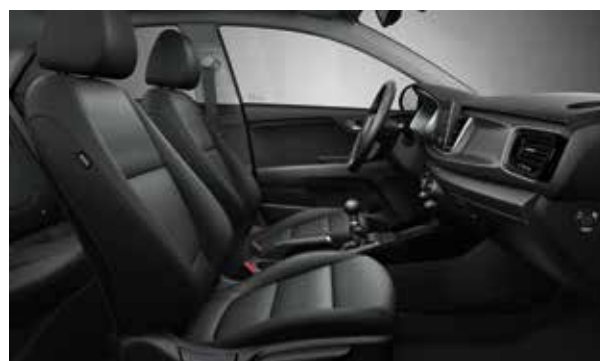
**Schwarze Sitzbezüge in Stoff**  
(Vision und Spirit)

Komfortable und strapazierfähige Sitzbezüge mit attraktivem Design. Die Türverkleidungen greifen den Farbton der Sitze auf. Einen edlen Akzent setzen zudem die klavierlackschwarzen Einfassungen am Armaturenbrett.



**Schwarze Sitzbezüge in hochwertiger Ledernachbildung**  
(Platinum Edition)

Die komfortablen und langlebigen Bezüge in hochwertiger Ledernachbildung geben der Platinum Edition eine elegante Note.



**Schwarze Sitzbezüge in Stoff**  
(Edition 7)

Die strapazierfähigen Stoffbezüge bieten ein angenehmes Sitzgefühl.



**Sitzbezüge in hochwertiger Ledernachbildung Rot/Schwarz**  
(optional für Platinum Edition)

Die Bezüge in einer eleganten Kombination aus Schwarz und Rot sind auf die Türverkleidungen und das Armaturenbrett abgestimmt.



**Sitzbezüge in Kombination Stoff-Ledernachbildung**  
(GT-line)

Schwarze Sitzbezüge aus Stoff mit Seitenwangen aus hochwertiger Ledernachbildung sowie auffällige graue Ziernähte tragen zum sportlichen Ambiente im Kia Rio GT-line bei.

# Farben und Felgen

Wir bieten für den Kia Rio ein breites Spektrum von frischen, originellen Außenfarben an, die sein markantes Design voll zur Geltung bringen. Hinzu kommen Felgen in verschiedenen Größen und Designs.

## Außenfarben



Seidensilber Metallic (4SS)\*, nicht für GT-line



Urbangrün Metallic (URG)\*, nicht für GT-line



Denimblau Metallic (EU3)\*, nicht für GT-line



Schneeweiß (UD)



Perennialgrau Metallic (PRG)\*



Auroraschwarz Metallic (ABP)\*



Floridagelb Metallic (MYW)\*, nur für GT-line



Signalrot Metallic (BEG)\*



Bathysblau Metallic (SPB)\*

## Felgen



15-Zoll-Stahlfelgen (Edition 7)



16-Zoll-Leichtmetallfelgen (Vision und Spirit)



17-Zoll-Leichtmetallfelgen (Platinum Edition, optional für Spirit)



17-Zoll-Leichtmetallfelgen (GT-line)

Bei einigen unserer modernen Metallicfarben werden bewusst unterschiedliche Farbpigmente verwendet. Dadurch können unter bestimmten Lichtverhältnissen, z.B. direktes Sonnenlicht, attraktive Farbeffekte erzielt werden. Zum Teil kann die Farbe changieren, z.B. von Schwarz zu Dunkelblau. Bei den hier abgebildeten Farbdarstellungen kann es aufgrund der Drucktechnik zu Abweichungen zu den Originalfarben kommen. Weitere Informationen zu den Farbeffekten und Grundfarben gibt dir gerne dein Kia-Vertragshändler. Metalliclackierungen sind aufpreispflichtig.

## Verbrauchsangaben

Motor Getriebe	1.2	1.0 T-GDI 100		1.0 T-GDI 120 48V	
	Manuell	Manuell	Automatik	Manuell	Automatik

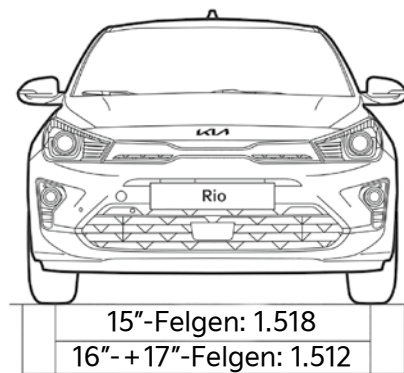
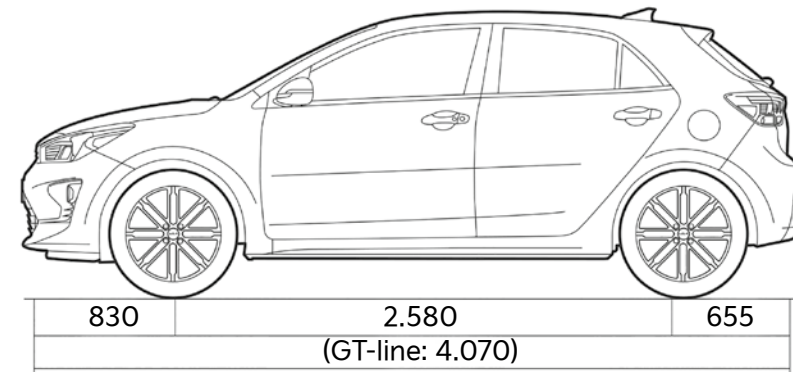
Kraftstoffverbrauch (in l/100 km)

Innerorts	6,4	6,1	5,7	4,9	5,7
Außerorts	4,4	4,3	4,4	4,3	4,2
Kombiniert	5,2	5,0	4,8	4,5	4,7
CO <sub>2</sub> -Emission, kombiniert (in g/km)	118	114	110	103	108
Effizienzklasse	B	B	A	A	A

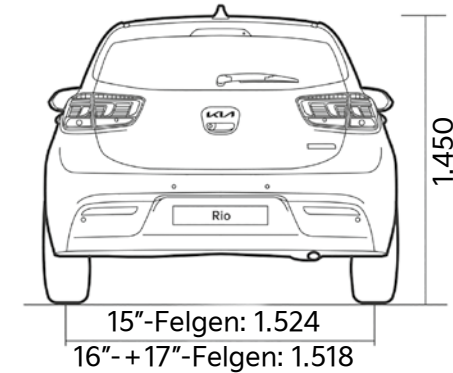
Die Kraftstoffverbrauchs- und CO<sub>2</sub>-Emissionswerte wurden nach der neu eingeführten „World Harmonised Light Vehicle Test Procedure“ (WLTP) ermittelt. Um die Vergleichbarkeit mit den nach dem bisherigen Prüfverfahren (NEFZ) gemessenen Fahrzeugen zu wahren, werden die entsprechend den geltenden Vorschriften korreliert zurückgerechneten Werte nach NEFZ-Standard ausgewiesen. Die Angaben beziehen sich nicht auf ein einzelnes Fahrzeug und sind nicht Bestandteil des Angebots, sondern dienen allein Vergleichszwecken zwischen den verschiedenen Fahrzeugtypen. Kraftstoffverbrauch und CO<sub>2</sub>-Emissionen eines Fahrzeugs hängen nicht nur von der effizienten Ausnutzung des Kraftstoffs durch das Fahrzeug ab, sondern werden auch vom Fahrverhalten und anderen nicht-technischen Faktoren beeinflusst.

Weitere Informationen zum offiziellen Kraftstoffverbrauch und den offiziellen spezifischen CO<sub>2</sub>-Emissionen neuer Personenkraftwagen können dem „Leitfaden über den Kraftstoffverbrauch, die CO<sub>2</sub>-Emissionen und den Stromverbrauch aller neuen Personenkraftwagenmodelle“ entnommen werden, der an allen Verkaufsstellen und bei der DAT Deutsche Automobil Treuhand GmbH, Hellmuth-Hirth-Straße 1, 73760 Ostfildern ([www.dat.de](http://www.dat.de)), unentgeltlich erhältlich ist.

## Außenmaße (mm)



1.725/1.993 (ohne/mit Außenspiegel)



\*Je nach gewählter Ausstattungsline teilweise nicht verfügbar, gegen Aufpreis erhältlich oder serienmäßig. Alle Abbildungen zeigen kostenpflichtige Sonderausstattung.

# Darauf kannst du dich verlassen.



## 7-Jahre-Kia-Herstellergarantie\*

Für jedes von der Kia Deutschland GmbH in Verkehr gebrachte Neufahrzeug gewährt Kia Deutschland eine Herstellergarantie\* von 7 Jahren bzw. 150.000 km Laufleistung, je nachdem, was zuerst eintritt. Diese Herstellergarantie ist fahrzeugbezogen und besteht bei einem Verkauf des Fahrzeugs fort, vorausgesetzt, das Fahrzeug wurde den Garantiebedingungen gemäß gewartet. Die Hochvolt-Lithium-Ionen-Batterieeinheiten in den Elektrofahrzeugen (EV), Hybrid-Elektrofahrzeugen (HEV) und Plug-in Hybrid-Elektrofahrzeugen (PHEV) von Kia sind auf eine lange Lebensdauer ausgelegt. Für diese Batterien gilt die Kia-Garantie für eine Dauer von 7 Jahren ab der Erstzulassung oder 150.000 km Laufleistung, je nachdem, was zuerst eintritt. Für Niedervolt-batterien (48 V und 12 V) in Mild-Hybrid-Elektrofahrzeugen (MHEV) gilt die Kia-Garantie für eine Dauer von 2 Jahren ab der

Erstzulassung, unabhängig von der Kilometerleistung. Ausschließlich bei den Elektrofahrzeugen (EV) und Plug-in Hybrid- Elektrofahrzeugen (PHEV) garantiert Kia eine Batteriekapazität von 70%. Die Kapazitätsminderung der Batterie in HEV- und MHEV-Fahrzeugen ist nicht durch die Garantie abgedeckt. Wie du einer möglichen Kapazitätsminderung entgegenwirken kannst, entnimm bitte der Betriebsanleitung. Weitere Informationen zur Kia-Garantie findest du unter [www.kia.com/de/garantie](http://www.kia.com/de/garantie).

## 5 Jahre Lackgarantie und 12 Jahre Garantie gegen Durchrostung

Kia gewährt dir für dein neues Fahrzeug eine Lackgarantie von 5 Jahren oder 150.000 km, je nachdem, was zuerst eintritt. Die Garantie gegen Durchrostung von innen nach außen beträgt 12 Jahre ohne Kilometerbegrenzung.

## 2-Jahre-Kia-Mobilitätsgarantie

Die Kia-Mobilitätsgarantie berechtigt dich, im Garantiefall rund um die Uhr unsere Mobilitätsleistungen in ganz Europa in Anspruch zu nehmen.

## 7-Jahre-Kia-Navigationskartenupdate

Als besonderen Service bietet Kia für alle Neufahrzeuge, die ab Werk mit dem Kia-Navigationssystem ausgerüstet sind, ein jährliches kostenloses Kartenupdate innerhalb der ersten 7 Jahre nach der Erstzulassung an (insgesamt 6 Kartenupdates). Einzelheiten erfährst du bei deinem Kia-Vertragshändler und in den Bedingungen zum Navigationskartenupdate.

## Bleibe in Kontakt mit Kia

Alle Informationen zu den Aktivitäten von Kia Deutschland findest du auf unserer Website [www.kia.com](http://www.kia.com). Hier erfährst du mehr über das aufregende

Fahrzeugangebot von Kia Deutschland. Informiere dich über die jüngsten Fortschritte von Kia im Bereich der Elektro-, Hybrid- und Brennstoffzellen-Technologien und über die aktuelle Arbeit des Kia-Umweltforschungszentrums. Kia engagiert sich zudem stark im Sport, unter anderem als offizieller Partner von UEFA und FIFA. Im Tennis ist Kia Partner der Australian Open und des Topstars Rafael Nadal.

## Finanzierung

Erkundige dich bei deinem örtlichen Kia-Vertragshändler: Er erstellt dir gern einen individuellen Finanzierungsplan.

\*Max. 150.000 km Fahrzeug-Garantie. Abweichungen gemäß den gültigen Garantiebedingungen u.a. bei Batterie, Lack und Ausstattung. Einzelheiten unter [www.kia.com/de/garantie](http://www.kia.com/de/garantie).





Weitere Informationen zum offiziellen Kraftstoffverbrauch und den offiziellen spezifischen CO<sub>2</sub>-Emissionen neuer Personenkraftwagen können dem „Leitfaden über den Kraftstoffverbrauch, die CO<sub>2</sub>-Emissionen und den Stromverbrauch aller neuen Personenkraftwagenmodelle“ entnommen werden, der an allen Verkaufsstellen und bei der DAT Deutsche Automobil Treuhand GmbH, Hellmuth-Hirth-Straße 1, 73760 Ostfildern ([www.dat.de](http://www.dat.de)), unentgeltlich erhältlich ist.

Die Angaben in diesem Katalog entsprechen dem Stand der Drucklegung. Irrtümer vorbehalten. Kia entwickelt seine Produkte ständig weiter und behält sich das Recht vor, Spezifikationen, Farben und Preise der hier abgebildeten und beschriebenen Artikel jederzeit zu ändern. Abbildungen können Sonderausstattungen enthalten.

Hinweis: Die Bluetooth-Wortmarke und -Logos sind eingetragene Marken der Bluetooth SIG Inc. Die Wortmarke Apple CarPlay ist Eigentum der Apple Inc. Die Wortmarke Android Auto ist Eigentum der Google Inc. Die Nutzung dieser Marken durch die Kia Deutschland GmbH oder zugehörige Unternehmen erfolgt auf Grundlage einer Lizenz. Andere Marken sind Eigentum der jeweiligen Inhaber.

Kia Deutschland GmbH  
Theodor-Heuss-Allee 11  
60486 Frankfurt am Main  
[www.kia.com](http://www.kia.com)  
Infoline: 0800 777 30 44

Modelljahr 2022  
Stand: 13. Juli 2022



Movement that inspires